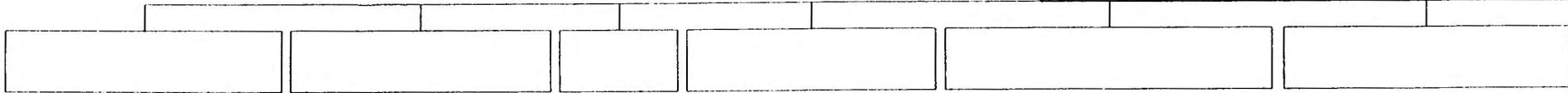


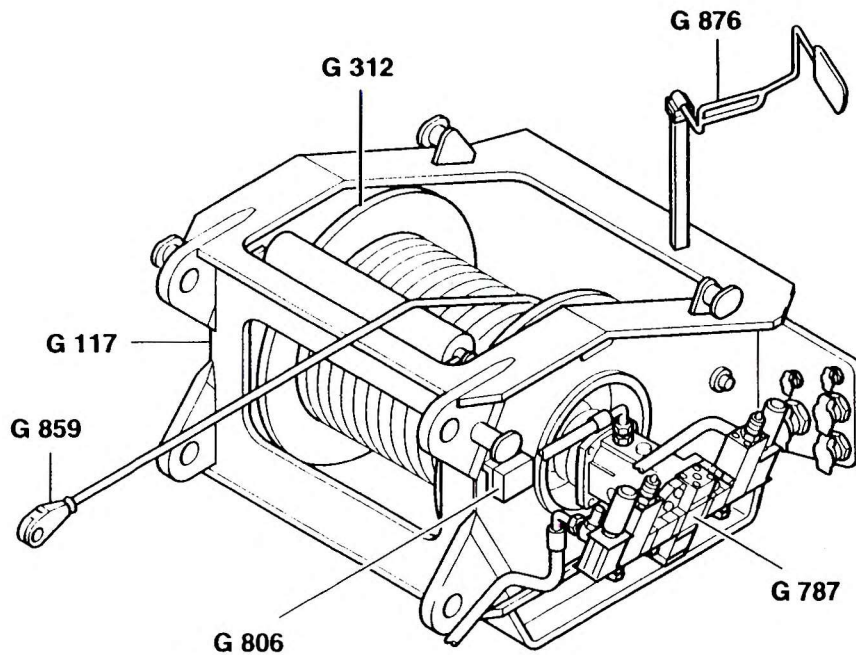
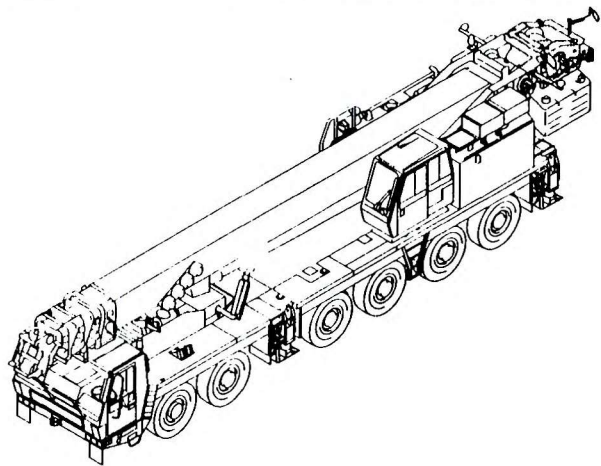
MOBILKRAAN
TRUCK CRANE


ZUSATZAUSRÜSTUNG
OPTIONAL EQUIPMENT



HILFSHUBWERK
AUXILIARY HOIST
BE 770

- G 117
- G 312
- G 787
- G 806
- G 859
- G 876



	GRUPPENUEBERSICHT GROUPS - CONTENTS	HILFSHUBWERK AUXILIARY HOIST	ERSATZTEILLISTE LIST OF SPARE PARTS		GMK 6180 BE 770
			02.92	2221728-ETL A	1/2



GRUPPENUEBERSICHT
GROUPS - CONTENTS

HILFSHUBWERK
AUXILIARY HOIST

ERSATZTEILLISTE
LIST OF SPARE PARTS

GMK 6180
BE 770

02.92

2221728-ETL A

2/2

